

PVA centrifugal vertical cantilever pumps

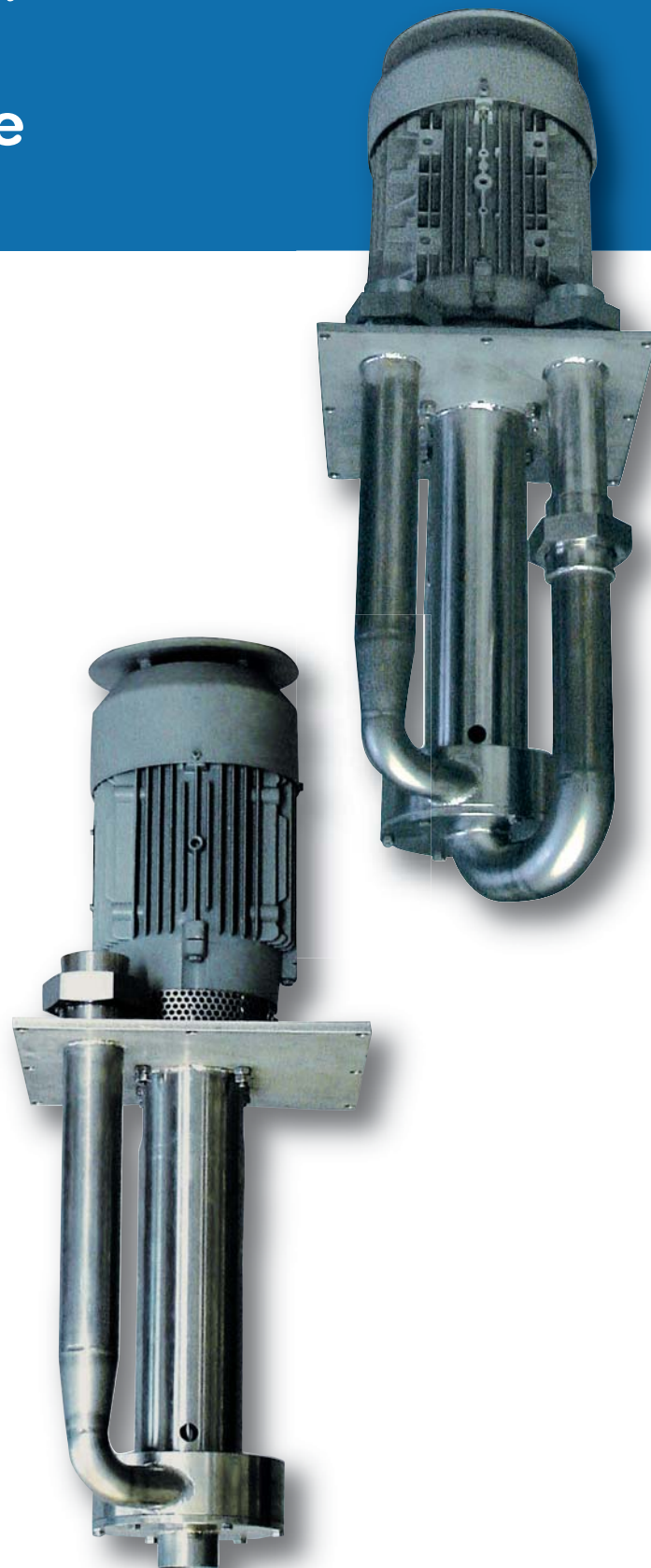
PVA pompe centrifughe verticali cantilever

FEATURES

- **Materials available: AISI 316 or Titanium;**
- **Max flow: 30 m³/h; Max head: 30 mlc;**
- **Fume labyrinth seal. A combined system of labyrinth, rings and PTFE lip seal guarantees tightness against gas and vapours;**
- **Impeller with low axial thrust;**
- **Suitable for corrosive liquids containing solids;**
- **Especially designed for use in the production of printed circuit boards (PCB).
AISI 316 version is suitable for potassium permanganate applications at 90°C.
Titanium version is suitable for "Black Oxide";**
- **Two different types available: PVA 1 for tank transfer and PVA 2 used as a boosting pump. PVA 2 model should be installed in the same tank where PVA 1. This provides a tight system which prevents any leaks.**

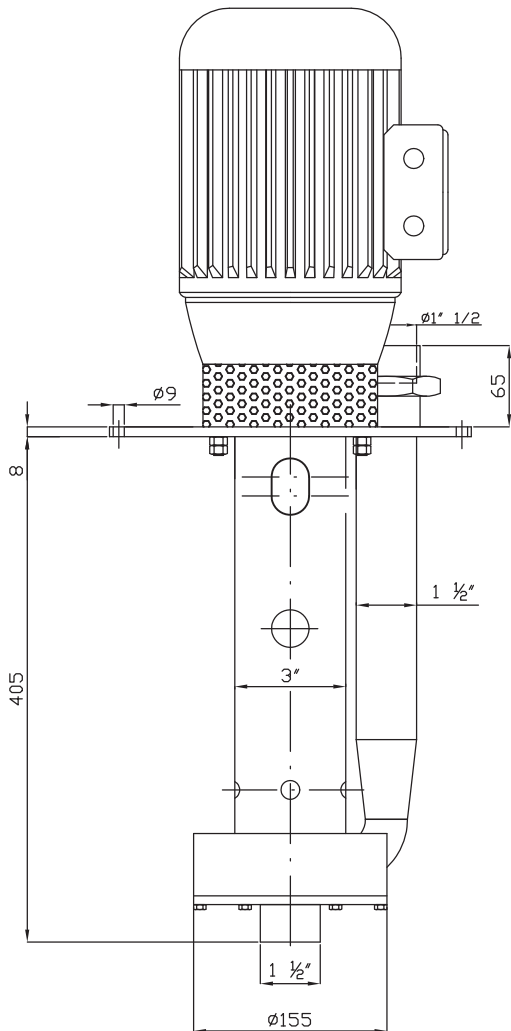
CARATTERISTICHE

- **Materiali disponibili: AISI 316 o Titanio;**
- **Portata fino a 30 m³/h, prevalenza fino a 30 mcl;**
- **Tenuta fumi a labirinto. La tenuta fumi è garantita da un sistema combinato a labirinti e ad anelli a labbro in PTFE;**
- **Girante a ridotta spinta assiale;**
- **Adatte al pompaggio di liquidi corrosivi con presenza di solidi;**
- **Progettate principalmente per l'impiego nella produzione di circuiti stampati (PCB). La versione in AISI 316 è adatta al processo con Permanganato di Potassio a 90°C mentre la versione in Titanio è utilizzata nel processo "Black Oxide";**
- **Due grandezze disponibili: PVA 1 adatta al pompaggio da un serbatoio e PVA 2 utilizzata per il rilancio dalla linea. La pompa PVA 2 installata nello stesso serbatoio dove viene utilizzato il modello PVA 1 crea un sistema a tenuta che previene perdite di liquido.**

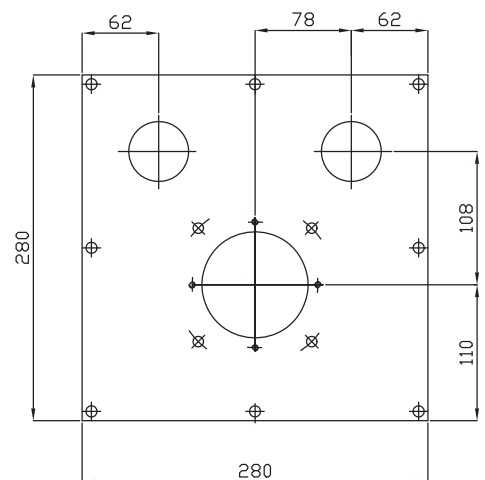
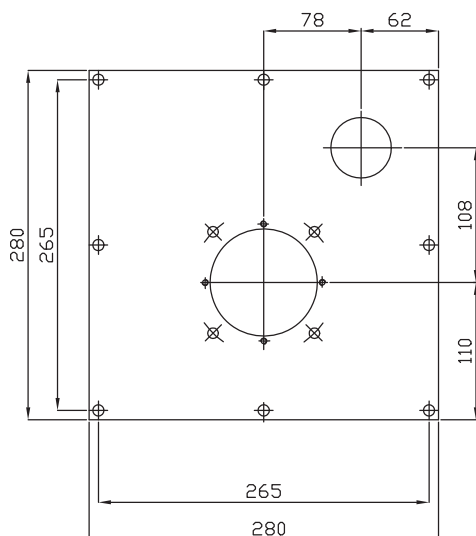
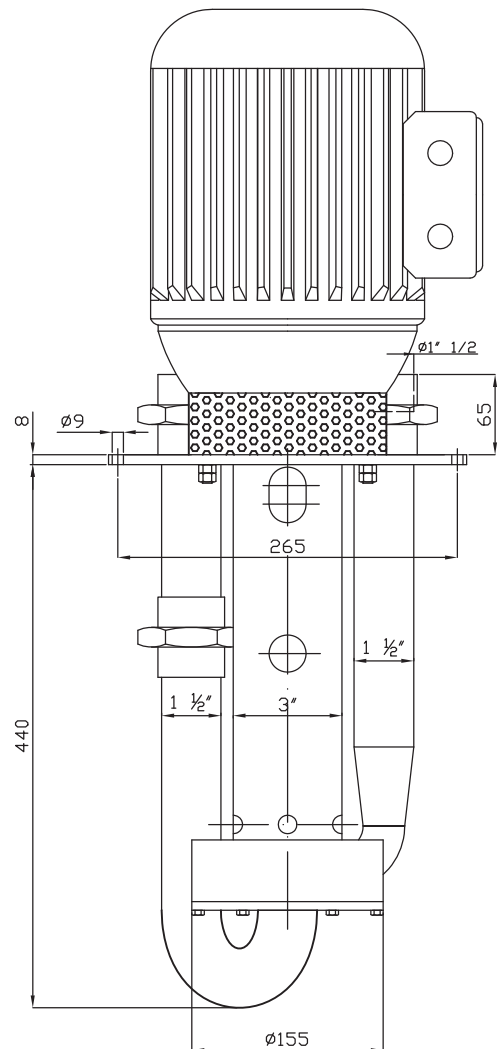


DIMENSIONS - DIMENSIONI D'INGOMBRO

PVA 1



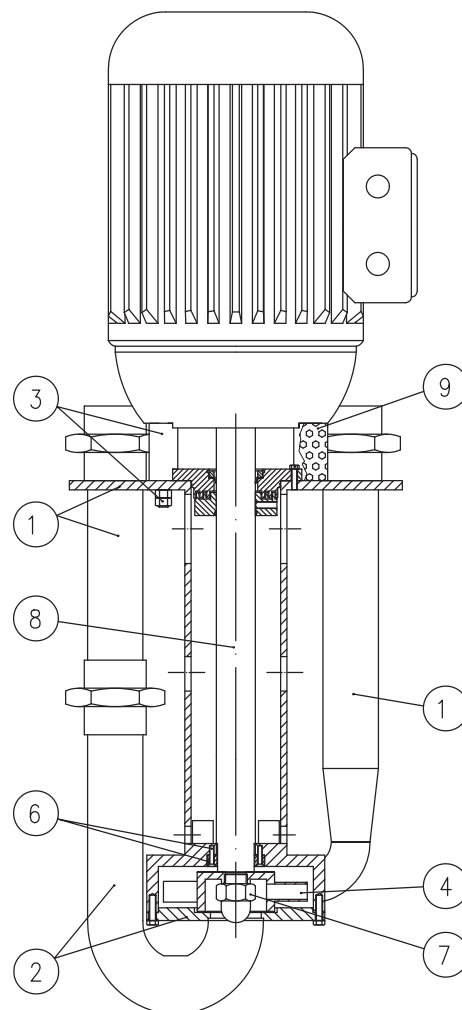
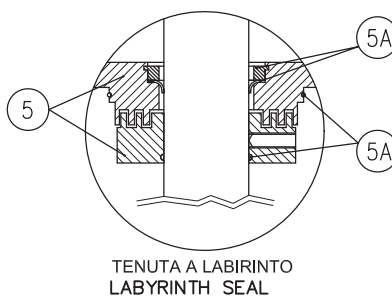
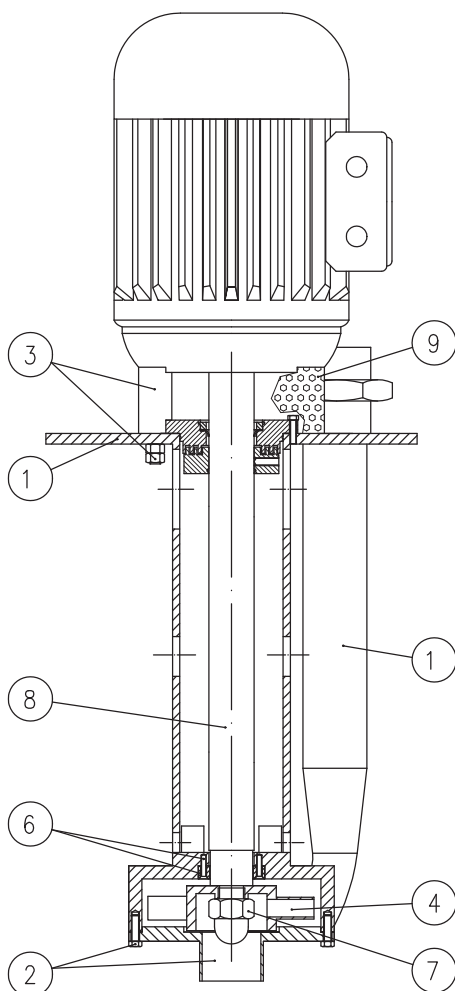
PVA 2



SECTION AND PARTS LIST - SEZIONE E LISTA PARTI

PVA 1

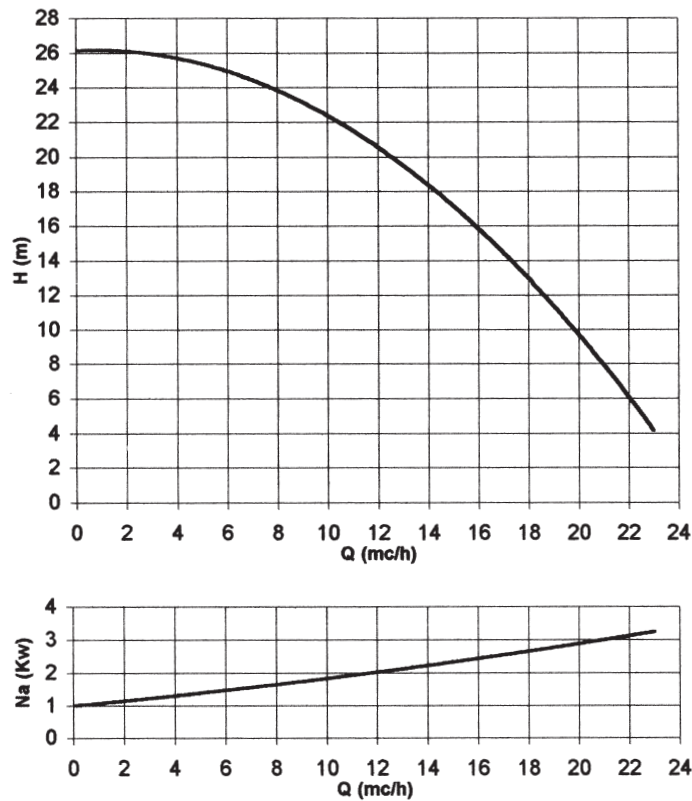
POS.	Description - Descrizione	Material
1	Pump column with pipes Colonna con tubazioni	AISI316
2	Cover with suction pipe Coperchio e tubo aspirazione	AISI316
3	Support Supporto	AISI316
4	Impeller Girante	AISI316
5	Labyrinth seal Tenuta a labirinto	AISI316
5A	Rings, o-rings Anelli, o-rings tenuta	AISI316 VITON
6	Bush Boccola	TEFLON
7	Impeller nut Dado girante	AISI316
8	Shaft Albero	AISI316
9	Shaft guard Rete protettiva	AISI316



PVA 2

POS.	Description - Descrizione	Material
1	Pump column with pipes Colonna con tubazioni	AISI316
2	Cover with suction pipe Coperchio e tubo aspirazione	AISI316
3	Support Supporto	AISI316
4	Impeller Girante	AISI316
5	Labyrinth seal Tenuta a labirinto	AISI316
5A	Rings, o-rings Anelli, o-rings tenuta	AISI316 VITON
6	Bush Boccola	TEFLON
7	Impeller nut Dado girante	AISI316
8	Shaft Albero	AISI316
9	Shaft guard Rete protettiva	AISI316

50 HZ - 2900 RPM CURVES - CURVE 50 HZ - 2900 RPM



60 HZ - 2900 RPM CURVES - CURVE 60 HZ - 2900 RPM

