

# Bombas de Cavidade Progressiva Gama FM

Alta Qualidade e Serviço



## Bombas de Cavidade Progressiva - Gama FM

Compacta e versátil, a gama FM tem as vantagens das bombas de cavidade progressiva, num pequeno, compacto e económico desenho.

### Testada e aprovada em muitas aplicações

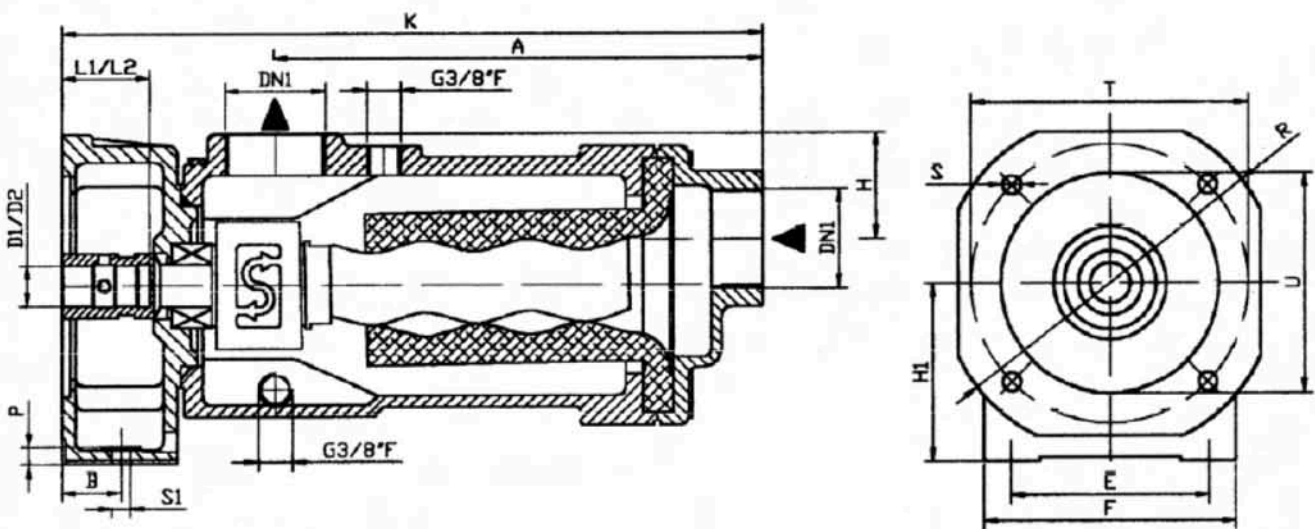
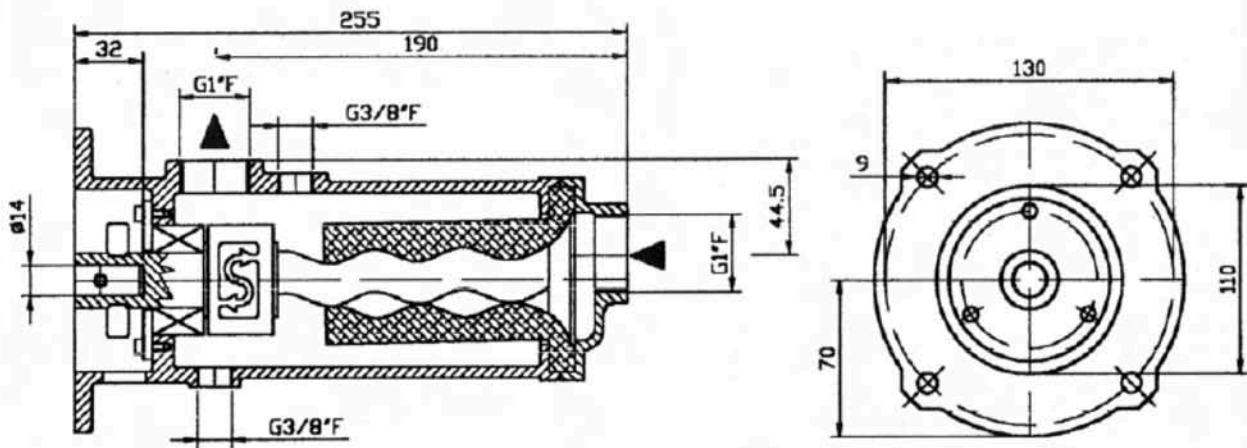
- Gama larga de caudais de 20 a 10.000 L/h
- Elevado desempenho combinado com desenho eficiente
- Autoferrante com boa capacidade de aspiração
- Leve e compacta
- Disponível com transmissão directa com acoplamento permitindo uma larga escolha de motores
- Caudal fiável e não pulsatório
- Manutenção muito simples
- Preço muito competitivo
- Combinações de diferentes materiais para diferentes aplicações

### Usadas em muitas e diversas aplicações

- Tratamento de águas residuais (polímeros, lamas, floculantes)
- Industria química (detergentes, vernizes, tintas, emulsões)
- Construção (cimentos, bentonite)
- Industria alimentar (cremes, vinho, azeite)
- Energia (hidrocarbonetos, óleos de corte e arrefecimento, ácidos)
- Drenagens
- Recolha de amostras
- Ideal para aplicações OEM



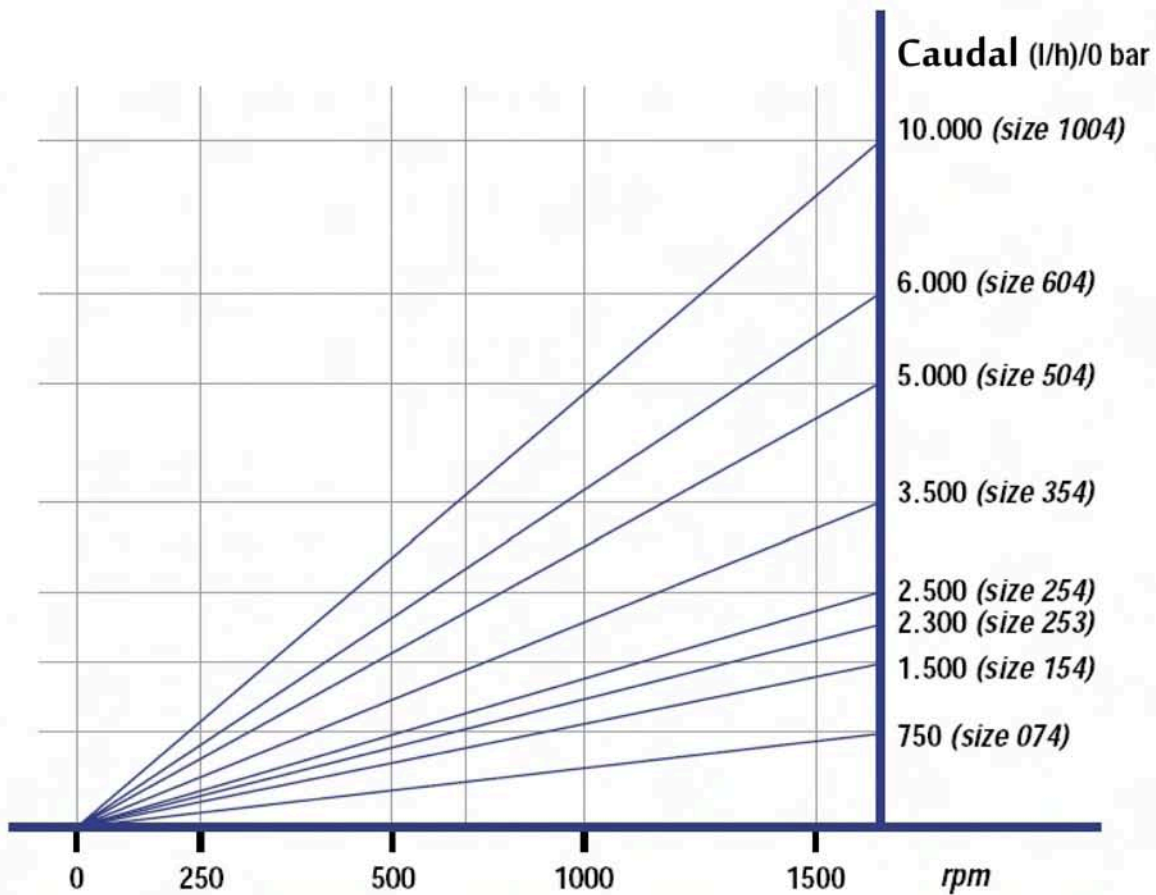
# Bombas de Cavidade Progressiva - Gama FM



Alta Qualidade e Serviço

# Bombas de Cavidade Progressiva - Gama FM

## Desempenho Teórico



Alta Qualidade e Serviço

TIPO/SIZE	A	B	D1	D2	DN1	E	F	H	H1	K	L1	L2	P	R	S	S1	T	U	Kg.
IS 254	248	35	19	24	G1 1/2" F	118	150	61	105	368	47	52	10	200	11	11	165	130	16
IS 354	248	35	19	24	G1 1/2" F	118	150	61	105	368	47	52	10	200	11	11	165	130	16,5
IS 504	286	35	19	24	G 2" F	118	150	63	105	412	47	52	10	200	11	11	165	130	20
IS 604	286	35	19	24	G 2" F	118	150	63	105	412	47	52	10	200	11	11	165	130	20,5
IS 1004	286	35	-	24	G 2" F	160	200	63	130	422	-	52	10	200	11	11	165	130	24
IS 1804	557	25	-	28	DN 80	190	220	170	150	732	-	62	10	250	13	13	215	180	48



## Bombas de Cavidade Progressiva - Gama FM

Disribuidor autorizado:

Alta Qualidade e Serviço

