

SYDEX
pump TUV
UKQA



**"WL" bombas de cavidade
progressiva para uvas e bagaços**

**"WL" range of progressive cavity
pumps for grapes**

PT

As bombas de cavidade progressiva podem ser consideradas uma das melhores soluções para a bombagem de produtos alimentares tais como uvas, sumos, vegetais, azeite, massas, bagaços, tomate, marmelada.

Este tipo de bombas foi projetado usando a nossa experiência de forma a obter uma excelente relação qualidade/preço.

Sistema de Bombagem

O coração da bomba Sydex é o rotor helicoidal que roda dentro de um estator resiliente.

Este sistema simples cria uma cavidade que se desloca progressivamente movimentando o produto a bombar.

Gama "WL" - Materiais e Características

- fabricada em aço inox 1.4031 (AISI 304)
- construção robusta e fiável
- reduzida quantidade de peças de desgaste
- fácil de desmontar para limpeza
- painel de controle com avançadas opções de arranque/paragem/proteção de pessoas e equipamento

GB

Progressive cavity pumps can be considered one of the best solution for pumping food and beverage liquids such as grapes, juice, parts of vegetables, olive oil and paste of olive, tomato, jam-marmalade.

These kind of pumps have been projected by using our experience making in the way to achieve a combination between costing and results.

Pumping system

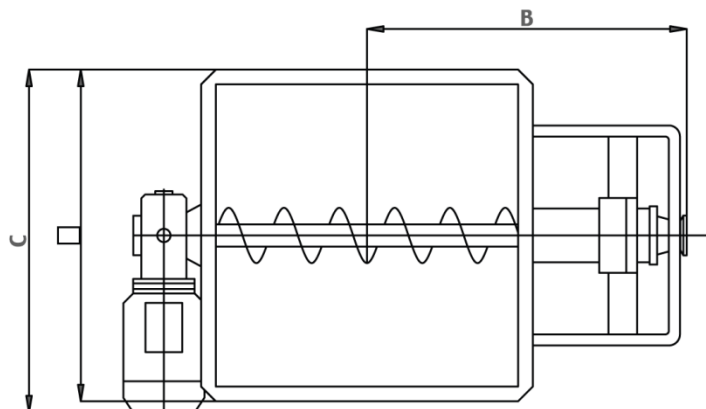
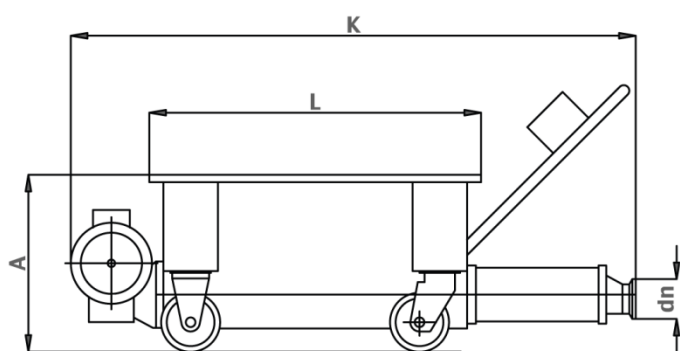
The heart of the Sydex Pump is the single helix rotors which rotates eccentrically within a double helix resilient stator of twice the pitch length of the rotor.

This simple system creates progresses cavities towards the discharge end, carrying out the pumped material on it.

"WL" range materials and characteristics

- completely built up in 1.4301 (Aisi 304)
- heavy strong construction.
- Minimum quantity of parts under wearing possibility.
- Open joint to permit a good cleaning
- Available control panel with sophisticated options to start-stop- protect the pump and personell.

DADOS TÉCNICOS/TECHNICAL DATA



MODELO	POTÊNCIA KW	CAUDAL M3/h	A	B	C	L	M	dn	K
WL 65-1S	4	10	480	870	930	880	880	100	1530
WL 75-1S	5.5	22	500	1030	1050	880	880	100	1750
WL 91-1S	5.5	32	540	1235	1160	1080	1080	120	2080
WL 102-1S	7.5	50	600	1380	1230	1080	1080	120	2220

A Sydex reserva o seu direito de alterar as dimensões referidas sem aviso prévio - Sydex reserve the right to change the dimensions referred to with and without prior communications.

Sydex

Em Portugal: Sydex Flow, Lda
 Av. José Afonso, 77
 2840-735 SEIXAL
 geral@sydexflow.com
 www.sydexflow.com
 Tel/Fax: +351 212 270 359
 Tlm: +351 939 568 349

Em Itália: Sydex SRL
 Via Lord Baden Powell, 24
 36045 Lonigo (Vicenza) - ITALY
 Tel: +39 0444 43 25 88
 Fax: +39 0444 43 25 89
 www.sydexpump.com